



ASPERSORES

NaanDanJain ofrece un extenso rango de aspersores metálicos y de plástico de alta calidad para el riego agrícola, incluyendo ambos tipos, de Cobertura Total y Subfoliares.

Nuestros aspersores son adecuados para **diversas aplicaciones en campos abiertos**, huertos y plantaciones. Cubren trayectorias de círculo parcial y completo. Abarcan un amplio rango de diámetro de humedecimiento desde los pequeños aspersores plásticos hasta los poderosos aspersores gigantes.

Contenido

Introducción.....	3
Sistemas IrriStand	
2005 AquaMaster.....	4
Mamkad I6	5
501-U.....	6
502-H.....	7
Super I0.....	8-9
5022 SD-U	10
5022 SD	11
6025 SD	12
427 B AG-U	13
427 B AG, 427 B GAG.....	14
LPD para Irristand.....	15
Amirit.....	16
Aspersores supra arbóreo	
J1-1, 423 AG.....	17
233B.....	18
233 PC.....	19
433 PC.....	20
5035 SD.....	21
5035 SD PC.....	22
5035 G.....	23
234.....	24
280.....	25
280 PC.....	26
Aspersores subarbóreo	
Opal.....	27
501, 502.....	28
Mamkad I6, ángulo bajo.....	29
Super I0 LA.....	30
5024 SD.....	31
6004 SD.....	32
6024 SD.....	33
Aspersores para Jardines	
427 B, 423 P.....	34
Accesorios.....	35

Introducción

NaanDanJain desarrolla, fabrica y comercializa la selección más extensa de tecnologías de riego diseñadas para lograr un manejo económico y eficiente del agua.

Con más de setenta años de experiencia, la empresa opera en más de 80 países en los cinco continentes, cumpliendo con todos los requerimientos del riego moderno. El amplio rango de tecnologías de aspersores y goteros de NaanDanJain brinda soluciones eficientes, flexibles y de alta relación costo-beneficio para un extenso rango de cultivos en condiciones diversas y adaptadas a las particulares necesidades de cada cliente.

La granja de NaanDanJain, con una superficie de 800 hectáreas, incluye campos abiertos, huertos de cítricos y plantaciones de aguacates que sirven como un gran sitio de pruebas para el departamento de Investigación y Desarrollo de la empresa.

El laboratorio de NaanDanJain funciona de acuerdo a los estándares internacionales de las normas ISO 9001:2008.

Nuestro rango de productos

NaanDanJain ofrece un amplio rango de aspersores de plástico y metal de alta calidad, para el riego agrícola.

Los aspersores de NaanDanJain son adecuados para diversas aplicaciones en campo abierto, huertos y plantaciones de frutales.

El rango de productos incluye:

Familia IrriStand: para campos y cultivos en línea, invernaderos, aspersores para viveros y túneles.

Aspersores para cobertura total: para cultivos de campo y de surco, hortalizas y pasturas

Aspersores subfoliares: para huertos y plantaciones

Los aspersores:

- facilitan el riego de círculo completo y de círculo parcial
- cubren un amplio rango de diámetros húmedos desde los pequeños aspersores plásticos hasta los poderosos y gigantescos, con caudales de entre 300 l/h y 30 m³/h
- están fabricados con materiales de alta calidad, resistentes a la radiación UV, a las condiciones exteriores y a los productos agroquímicos, garantizando además una máxima precisión y longevidad



2005 AquaMaster

Sistemas IrriStand

Microaspersor impulsado a chorro, de bajo volumen, montado sobre el Irristand 55 o en elevador



Aplicaciones: cultivos de campo, invernaderos, huertos, uso residencial y paisajismo

- Para amplios espaciamientos, de hasta 7 m
- Rendimiento mejorado
- Novedosa estructura a prueba de insectos
- Durabilidad optimizada al desgaste mecánico, a la radiación solar y a los productos químicos
- Exclusivo difusor de agua para una distribución óptima, máximo alcance y gotitas de reducido tamaño
- Varilla de elevación de gran estabilidad
- Presiones recomendadas: 1,5-2,5 bar
- Caudales: 120-300 l/h

2005 - Tabla de Rendimiento

Precipitación (mm/h), Espaciamento (m)

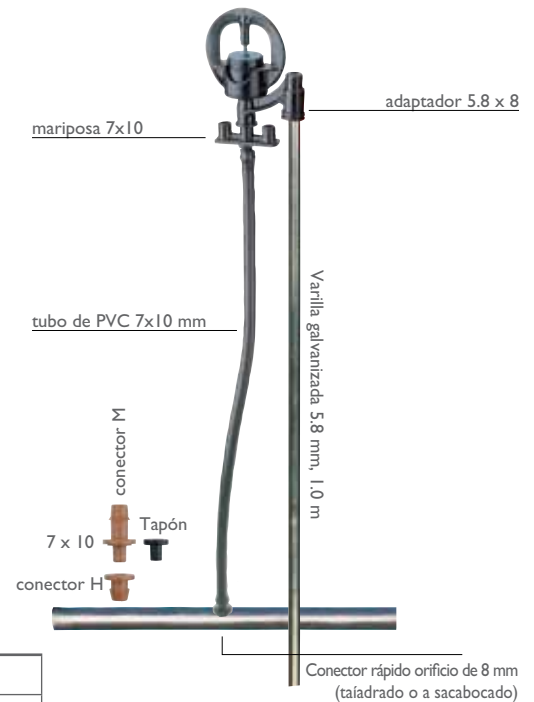
color de rotor	color de boquilla	P (bar)	Q (l/h)	D (m)	Espaciamento (m)									
					4x4	4x5	4x6	4x7	5x5	5x6	5x7	6x6	6x7	7x7
Verde	Naranja	1.5	104	9.5	6.5	5.2	4.3	3.7	4.2	3.5	3.0	2.9	2.5	2.1
		2.0	120	9.5	7.5	6.0	5.0	4.3	4.8	4.0	3.4	3.3	2.8	2.4
		2.5	134	9.5	8.4	6.7	5.6	4.8	5.3	4.5	3.8	3.7	3.2	2.7
	Negro	1.5	138	9.5	8.5	6.8	5.7	4.9	5.4	4.5	3.9	3.8	3.2	2.8
		2.0	160	10.0	10.0	8.0	6.7	5.7	6.4	5.3	4.6	4.5	3.8	3.3
		2.5	179	10.5	11.3	9.1	7.5	6.5	7.2	6.0	5.2	5.0	4.3	3.7
	Azul	1.5	173	10.5	10.7	8.6	7.2	6.1	6.9	5.7	4.9	4.8	4.1	3.5
		2.0	200	11.0	12.6	10.1	8.4	7.2	8.0	6.7	5.7	5.6	4.8	4.1
		2.5	223	11.0	14.0	11.2	9.3	8.0	8.9	7.4	6.4	6.2	5.3	4.6
Amarillo	1.5	215	10.5	13.3	10.7	8.9	7.6	8.5	7.1	6.1	5.9	5.1	4.4	
	2.0	250	11.5	15.7	12.5	10.4	8.9	10.0	8.3	7.2	7.0	6.0	5.1	
	2.5	305	12.0	19.0	15.2	12.6	10.8	12.1	10.1	8.7	8.4	7.2	6.2	
Rojo	1.5	260	12.0	16.4	13.1	10.9	9.4	10.5	8.7	7.5	7.3	6.2	5.3	
	2.0	300	12.5	18.5	14.8	12.3	10.6	11.8	9.9	8.5	8.2	7.1	6.0	
	2.5	365	13.0	21.0	16.8	14.0	12.0	13.4	11.2	9.6	9.3	8.0	6.8	

Código de colores - Uniformidad de distribución

CU > 92% CU 88-92% CU 85-88% CU < 85%

* Tabla de rendimiento preparada bajo condiciones de laboratorio

* En condiciones de viento, utilice un espaciamento más estrecho

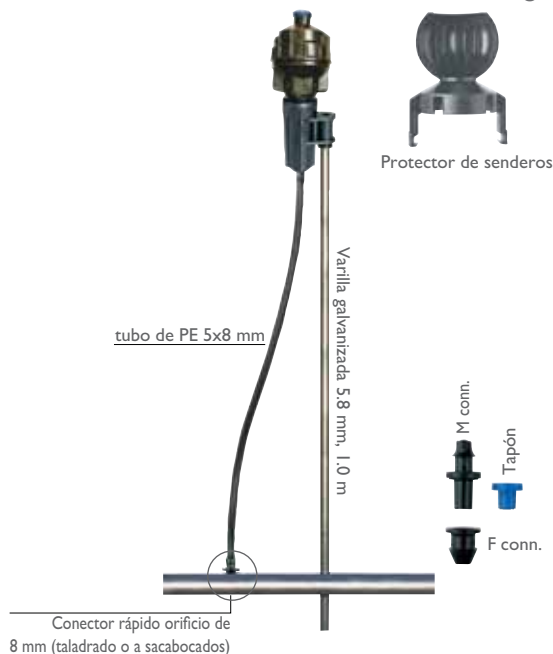


Mamkad 16



Aplicaciones: hortalizas, flores, viveros e invernaderos

- Motor a bolilla, compacto, robusto, cerrado y protegido
- Distribución uniforme de agua a baja presión y reducidas precipitaciones
- Boquillas plásticas, codificadas por color, de trayectoria elevada para una sencilla operación y servicio
- Manufacturado con componentes plásticos altamente resistentes y arandelas cerámicas para un mínimo desgaste
- Boquillas “pop-up” / “pop-down” totalmente a prueba de insectos
- Regulador de caudal R.C (opcional)
- Protector de senderos de paso (opcional)
- Presiones de operación: 2,0-4,0 bar sin regulador
2,5-5,0 bar con regulador



Sistemas IrriStand

Miniaspersor impulsado a bolilla de bajo volumen Rosca macho de 1/2” montado sobre el Irristand 5l o en elevador



Mamkad 16 Tabla de Rendimiento - Boquillas de trayectoria elevada

color de boquilla	P (bar)	Q (l/h)	D (m)	Precipitación (mm/h) - Espaciamento (m)					
				6x6	6x7	7x7	7x8	8x8	8x9
Azul	2.0	135	14	3.8	3.2	2.8	2.4	2.1	
	2.5	151	14	4.1	3.5	3.0	2.7	2.3	
	3.0	165	14	4.6	3.9	3.4	2.9	2.6	
	3.5	178	13	5.0	4.3	3.7	3.2	2.8	
	4.0	192	13	5.3	4.5	3.9	3.4	3.0	
R.C.**	2.5-5.0	135	13	3.6	3.1	2.7	2.3	2.0	
Amarillo	2.0	180	15	4.8	4.1	3.5	3.1	2.7	
	2.5	201	14	5.6	4.8	4.1	3.6	3.1	
	3.0	220	14	6.1	5.2	4.5	3.9	3.4	
	3.5	238	14	6.7	5.7	4.9	4.3	3.7	
	4.0	255	14	7.0	6.0	5.1	4.5	3.9	
R.C.**	2.5-5.0	180	14	5.0	4.3	3.7	3.2	2.8	
Violeta	2.0	225	15	6.2	5.3	4.6	4.0	3.5	3.1
	2.5	252	15	7.0	6.0	5.1	4.5	3.9	3.5
	3.0	275	15	7.6	6.5	5.6	4.9	4.3	3.8
	3.5	297	15	8.3	7.1	6.1	5.3	4.6	4.1
	4.0	320	15	8.9	7.6	6.5	5.7	5.0	4.4
R.C.**	2.5-5.0	225	15	6.1	5.3	4.5	3.9	3.4	3.1
Negro	2.0	270	16	7.4	6.4	5.4	4.8	4.2	3.7
	2.5	302	16	8.4	7.2	6.2	5.4	4.7	4.2
	3.0	330	16	9.2	7.9	6.7	5.9	5.2	4.6
	3.5	356	16	9.9	8.5	7.3	6.4	5.6	5.0
	4.0	383	16	10.6	9.1	7.8	6.8	6.0	5.3
R.C.**	2.5-5.0	270	16	7.4	6.3	5.4	4.7	4.1	3.7

Código de color - Uniformidad de distribución: CU > 92% (Green), CU 88-92% (Blue), CU 85-88% (Orange), CU < 85% (Red)

* Probado a 60cm de elevación

* Tabla de rendimiento preparada bajo condiciones de laboratorio

* En condiciones de viento, utilice un espaciamento más estrecho

501-U



Sistemas IrriStand

Miniaspersor turbo martillo de bajo volumen montado sobre el IrriStand 50 o en elevador

Aplicaciones: cultivos de campo, invernaderos, uso residencial y paisajismo

- Para espaciamientos hasta 8 m
- Excelente distribución del agua
- Gotitas de tamaño fino para un riego suave de todo tipo de cultivos

501-U Tabla de Rendimiento

Precipitación (mm/h), Espaciamento (m)

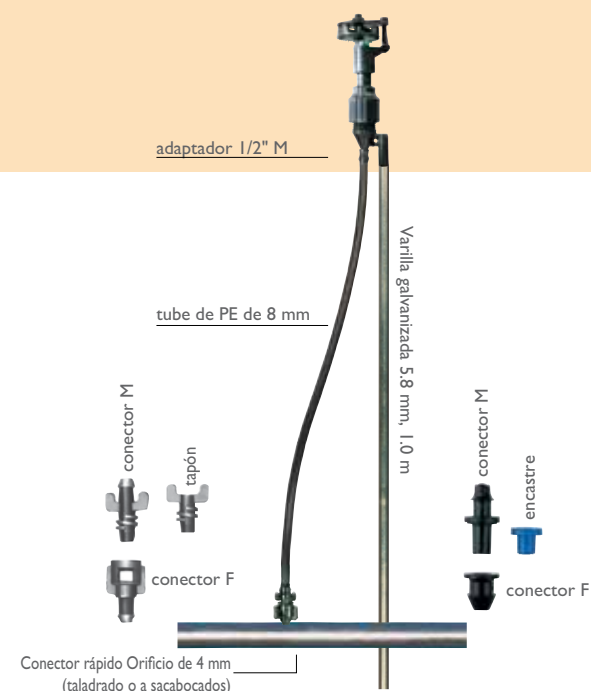
Color de boquilla (mm)	P (bar)	Q (l/h)	D (m)	Espaciamento (m)				
				6x6	6x7	7x7	7x8	8x8
1.6 Rojo	1.5	100	12.0	2.8	2.4	2.0	1.8	1.6
	2.0	110	12.0	3.1	2.6	2.2	2.0	1.7
	2.5	130	12.0	3.6	3.1	2.7	2.3	2.0
	3.0	150	12.0	4.2	3.6	3.1	2.7	2.3
	3.5	165	12.5	4.6	3.9	3.4	2.9	2.6
1.8* Verde	1.5	150	12.0	4.2	3.6	3.1	2.7	2.3
	2.0	170	13.0	4.7	4.0	3.5	3.0	2.7
	2.5	190	13.0	5.0	4.5	3.9	3.4	3.0
	3.0	210	14.0	5.8	5.0	4.3	3.8	3.3
	3.5	230	14.0	6.4	5.5	4.7	4.1	3.6
2.0 Azul	1.5	160	12.0	4.4	3.8	3.3	2.9	2.5
	2.0	180	13.0	5.0	4.3	3.7	3.2	2.8
	2.5	200	13.0	5.6	4.8	4.1	3.6	3.1
	3.0	220	14.0	6.1	5.2	4.5	3.9	3.4
	3.5	240	14.0	6.7	5.7	4.9	4.3	3.8
2.2 Amarillo	1.5	170	13.5	4.7	4.0	3.5	3.0	2.7
	2.0	200	15.0	5.6	4.8	4.1	3.6	3.1
	2.5	215	15.0	6.0	5.1	4.4	3.8	3.4
	3.0	235	15.5	6.5	5.6	4.8	4.2	3.7
	3.5	250	15.5	6.9	6.0	5.1	4.5	3.9

*Boquilla estándar

Código de color - Uniformidad de distribución	CU > 92%	CU 88-92%	CU 85-88%	CU < 85%
---	----------	-----------	-----------	----------

* Tabla de rendimiento preparada bajo condiciones de laboratorio

* En condiciones de viento, utilice un espaciamento más estrecho



502-H



Sistemas IrriStand

Miniaspersor turbo martillo de bajo volumen montado sobre el IrriStand 52 o en elevador

Aplicaciones: cultivos de campo, invernaderos, uso residencial y paisajismo

• Para espaciamentos hasta 10 m

502-H Tabla de Rendimiento

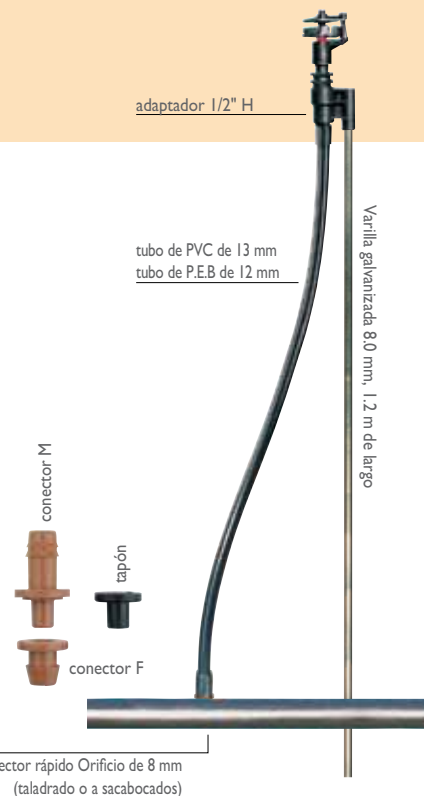
Precipitación (mm/h), Espaciamento (m)

Color de boquilla (mm)	P (bar)	Q (l/h)	D (m)	Espaciamento (m)				
				8x8	8x9	9x9	9x10	10x10
2.5 Rojo	1.5	226	13.0	3.5	3.1	2.8	2.5	2.3
	2.0	263	15.0	4.1	3.5	3.2	2.9	2.6
	2.5	292	15.5	4.6	4.0	3.6	3.2	2.9
	3.0	318	16.5	5.0	4.4	3.9	3.5	3.2
	3.5	345	17.0	5.4	4.8	4.2	3.8	3.4

Código de color - Uniformidad de distribución CU > 92% CU 88-92% CU 85-88% CU < 85%

* Tabla de rendimiento preparada bajo condiciones de laboratorio

* En condiciones de viento, utilice un espaciamento más estrecho



P.E.B= Polietileno Blando

Super 10



No regulado
(base negra)



Regulado
(base platada)

Sistemas IrriStand

Miniaspersor impulsado a bolilla, de largo alcance montado sobre el Irristand 52 o en elevador

Aplicaciones: cultivos de campo, invernaderos, uso residencial y paisajismo

- Para espaciamentos hasta 12 m
- Motor a bolilla, compacto, robusto, cerrado y protegido
- Boquilla a bayoneta para un servicio sencillo
- Regulador de caudal (R.C.) (opcional)
- Excelente distribución del agua
- Boquilla marrón para protección de senderos

Super 10 Tabla de Rendimiento

Precipitación (mm/h), Espaciamento (m)

Color de boquilla (mm)	P (bar)	Q (l/h)	D (m)	Precipitación (mm/h) Espaciamento (m)					
				9x9	9x10	10x10	9x12	10x12	12x12
Azul	2.5	360	17.0	4.5	4	3.6			
	3.0	395	17.0	4.8	4.4	3.9			
	3.5	425	16.5	5.2	4.7	4.2			
	4.0	455	16.0	5.6	5.1	4.6			
R.C.	3.0-5.0	360	18.0	4.5	4	3.6			
Amarillo	2.5	450	20.0	5.5	5	4.5	4.1	3.7	3.1
	3.0	495	20.0	6.1	5.5	4.9	4.6	4.1	3.4
	3.5	530	19.5	6.5	5.9	5.3	4.9	4.4	3.7
	4.0	570	19.0	7	6.3	5.7	5.3	4.7	3.9
R.C.	3.0-5.0	450	20.0	5.5	5	4.5	4.2	3.7	3.1
Verde	2.5	550	20.0	6.7	6	5.4	5	4.5	3.8
	3.0	600	20.0	7.4	6.7	6	5.6	5	4.2
	3.5	650	20.0	8	7.2	6.5	6	5.4	4.5
	4.0	695	19.5	8.6	7.7	6.9	6.4	5.8	4.8
R.C.	3.0-5.0	550	20.0	6.8	6.1	5.5	5.1	4.6	3.8
Rojo	2.5	670	20.5	8.2	7.4	6.6	6.1	5.5	4.6
	3.0	735	20.5	9	8.1	7.3	6.8	6.1	5.1
	3.5	790	20.0	9.7	8.7	7.8	7.3	6.5	5.4
	4.0	850	20.0	10.4	9.4	8.4	7.8	7	5.9
R.C.	3.0-5.0	670	20.5	8.2	7.4	6.6	6.2	5.5	4.6

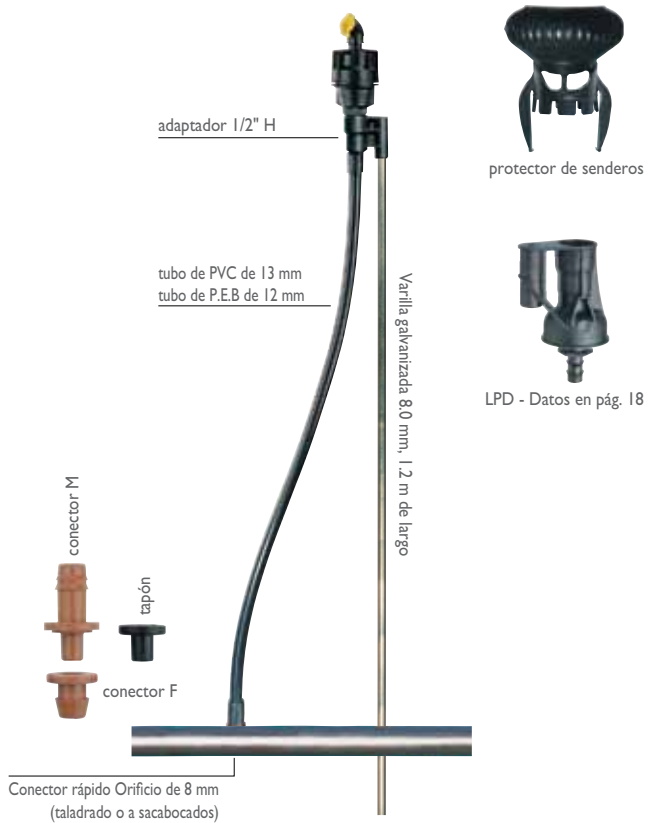
Código de color - Uniformidad de distribución CU > 92% CU 88-92% CU 85-88% CU < 85%

R.C.= Regulador de Caudal

* Tabla de rendimiento preparada bajo condiciones de laboratorio

* En condiciones de viento, utilice un espaciamento más estrecho





P.E.B= Polietileno Blando

**Boquilla de color marrón,
sólo para protector de senderos**

Color de boquilla (mm)	P (bar)	Q (l/h)	D (m)
Marrón	2.5	320	19
	3.0	350	19
	3.5	380	19
	4.0	405	19
R.C	3.0-5.0	320	19



5022 SD-U



Sistemas IrriStand

Aspersor plástico a impacto macho de 1/2" o hembra de 3/4"
Montado sobre el Irristand 52,53 o en elevador

Aplicaciones: riego y germinación de vegetales, flores y cultivos de viveros.

- Diseño único de aspersor-martillo SD (super difusor) para un rango extra de cobertura
- SD - Diseñado para lograr un rendimiento óptimo y para disponer de una forma de corriente adecuada para bajas presiones. Una respuesta única al último tornillo difusor
- Gran uniformidad de distribución, hasta 12 metros
- Mayor resistencia al viento
- Diseñado para ciclos cortos de riego para germinación
- Boquillas a bayoneta codificadas por color para un sencillo servicio
- Materiales plásticos de alto impacto y alta carga de trabajo, resistentes a la corrosión, a los productos químicos y a la radiación

5022 SD-U Tabla de Rendimiento, Boquilla Doble, Corto SD (azul)
Precipitación (mm/h) Espaciamento (m)

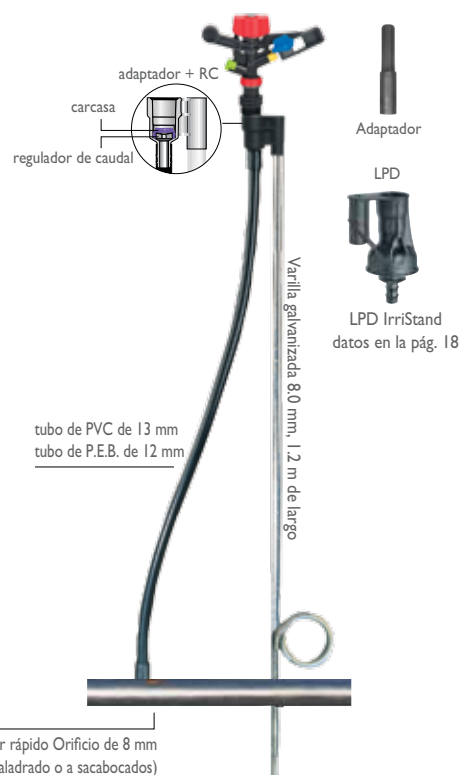
Color de boquilla (mm)	P (bar)	Q (m³/h)	D (m)	Espaciamento (m)				
				9x9	9x10	10x10	10x12	12x12
2.5x1.8 Violeta	1.5	0.440	18.5	5.4	4.9	4.4	3.7	3.1
	2.0	0.480	19.5	5.9	5.3	4.8	4.0	3.3
	2.5	0.535	21.0	6.6	5.9	5.4	4.5	3.7
	3.0	0.590	21.5	7.3	6.6	5.9	4.9	4.1
	3.5	0.635	22.0	7.8	7.1	6.4	5.3	4.4
4.0	0.685	21.5	8.5	7.6	6.9	5.7	4.8	
R.C	30-50	0.590	21.0	7.3	6.5	5.0	4.9	4.1
2.8x1.8 Naranja	1.5	0.510	19.0	6.3	5.7	5.1	4.3	3.5
	2.0	0.620	20.0	6.9	6.2	5.6	4.7	3.9
	2.5	0.690	21.5	7.8	7.1	6.4	5.3	4.4
	3.0	0.760	22.0	8.5	7.7	6.9	5.8	4.8
	3.5	0.820	23.0	9.3	8.3	7.5	6.3	5.2
	4.0	0.860	22.5	9.9	8.9	8.0	6.7	5.6

Boquilla trasera: verde brillante - 1.8mm

Código de color - Uniformidad de distribución	CU > 92%	CU 88-92%	CU 85-88%	CU < 85%
---	----------	-----------	-----------	----------

* Tabla de rendimiento preparada bajo condiciones de laboratorio

* En condiciones de viento, utilice un espaciamento más estrecho

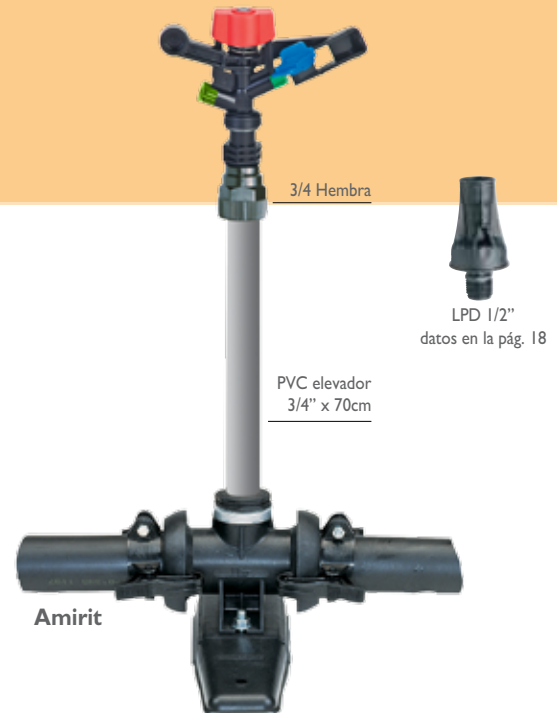


5022 SD



Sistemas IrriStand

Aspersor plástico de impacto, 1/2" macho o 3/4" hembra en elevador



Aplicaciones: riego y germinación de vegetales, flores y cultivos de viveros.

- Diseño único de aspersor-martillo SD (super difusor) para un rango extra de cobertura
- SD - Diseñado para lograr un rendimiento óptimo y para disponer de una forma de corriente adecuada para bajas presiones. Una respuesta única al último tornillo difusor
- Gran uniformidad de distribución, hasta 14 metros
- Mayor resistencia al viento
- Diseñado para ciclos cortos de riego para germinación
- Boquillas a bayonetas codificadas por color para un sencillo servicio
- Materiales plásticos de alto impacto y alta carga de trabajo, resistentes a la corrosión, a los productos químicos y a la radiación

5022SD Tabla de Performance - Boquilla única, Largo SD (negro)

Tasas de precipitación (mm/h) y uniformidad (CU) para diversos espaciamientos

Color de boquilla (mm)	P (bar)	Q (m³/h)	D (m)	Espaciamiento (m)				
				10x10	10x12	12x12	12x14	14x14
3.0 Rojo	2.5	0.570	21.0	5.7	4.8	4.0	3.4	2.9
	3.0	0.630	22.0	6.3	5.3	4.4	3.8	3.2
	3.5	0.680	23.0	6.8	5.7	4.7	4.1	3.5
	4.0	0.720	23.0	7.2	6.0	5.0	4.3	3.7
3.2 Verde	2.5	0.640	21.2	6.4	5.3	4.4	3.8	3.3
	3.0	0.700	22.2	7.0	5.8	4.9	4.2	3.6
	3.5	0.760	23.0	7.6	6.3	5.3	4.5	3.9
	4.0	0.810	23.0	8.1	6.8	5.6	4.8	4.1
3.5 Azul	2.5	0.740	23.0	7.4	6.2	5.1	4.4	3.8
	3.0	0.810	23.0	8.1	6.8	5.6	4.8	4.1
	3.5	0.870	24.0	8.7	7.3	6.0	5.2	4.4
	4.0	0.930	25.0	9.3	7.8	6.5	5.5	4.7
4.0 Negro	2.5	0.950	23.2	9.5	7.9	6.6	5.7	4.8
	3.0	1.030	24.2	10.3	8.6	7.2	6.1	5.3
	3.5	1.110	25.0	11.1	9.3	7.7	6.6	5.7
	4.0	1.180	26.0	11.8	9.8	8.2	7.0	6.0

5022SD Tabla de Performance - Boquilla Doble, Largo SD (negro)

Color de boquilla (mm)	P (bar)	Q (m³/h)	D (m)	Espaciamiento (m)				
				10x10	10x12	12x12	12x14	14x14
3.0x1.8 Rojo	2.5	0.760	21.0	7.6	6.3	5.3		
	3.0	0.840	22.0	8.4	7.0	5.8		
	3.5	0.900	23.0	9.0	7.5	6.3		
	4.0	0.970	22.0	9.7	8.1	6.7		
3.2x1.8 Verde	2.5	0.820	21.0	8.2	6.8	5.7		
	3.0	0.900	22.0	9.0	7.5	6.3		
	3.5	0.980	23.0	9.8	8.2	6.8		
	4.0	1.040	23.0	10.4	8.7	7.2		
3.5x1.8 Azul	2.5	0.890	23.0	8.9	7.4	6.2	5.3	
	3.0	0.990	23.0	9.9	8.3	6.9	5.9	
	3.5	1.060	24.0	10.6	8.8	7.4	6.3	
	4.0	1.150	24.0	11.5	9.6	8.0	6.8	
4.0x1.8 Negro	2.5	1.100	24.0	11.0	9.2	7.6	6.5	5.6
	3.0	1.220	25.0	12.2	10.2	8.5	7.3	6.2
	3.5	1.330	25.0	13.3	11.1	9.2	7.9	6.8
	4.0	1.430	26.0	14.3	11.9	9.9	8.5	7.3

Boquilla trasero: 1.8 - Verde brillante

Código de color - Uniformidad de distribución: CU > 92% CU 88-92% CU 85-88% CU < 85%

* Tabla de rendimiento preparada bajo condiciones de laboratorio

* En condiciones de viento, utilice un espaciamiento más estrecho

6025 SD



Aspersores de Cobertura Total

Aspersor plástico de impacto,
1/2" macho o 3/4" hembra en
elevador

Aplicaciones: riego y germinación de hortalizas, cultivos a campo abierto, flores.

- Diseño único de aspersor-martillo SD (super difusor) para un rango extra de cobertura
- SD - Diseñado para lograr un rendimiento óptimo y para disponer de una forma de corriente adecuada para bajas presiones. Una respuesta única al último tornillo difusor
- La trayectoria especial del agua mejora el diámetro de cobertura
- Gran uniformidad de distribución, hasta 16 metros
- Mayor resistencia al viento
- Diseñado para ciclos cortos de riego para germinación
- Boquillas a bayoneta codificadas por color para un sencillo servicio
- Construcción sólida con protección total del área del eje y el resorte
- Materiales plásticos de alto impacto y alta carga de trabajo, resistentes a la corrosión, a los productos químicos y a la radiación



6025-SD Tabla de rendimiento

Precipitación (mm/h) Espaciamiento (m)

Color de boquilla (mm)	P (bar)	Q (l/h)	D (m)	Espaciamiento (m)					
				12x12	12x14	12x15	14x14	15x15	16x16
2.8 Naranja	2.5	540	19	3.8	3.2	3.0			
	3.0	595	21	4.1	3.5	3.3	3.0		
	3.5	640	21	4.4	3.8	3.6	3.3		
	4.0	685	22	4.8	4.1	3.8	3.5		
3.0 Rojo	2.5	585	21	4.1	3.5	3.3	3.0		
	3.0	640	23	4.4	3.8	3.6	3.3		
	3.5	690	23	4.8	4.1	3.3	3.5		
	4.0	735	23	5.1	4.4	4.1	3.8		
3.2 Verde	2.5	670	23	4.7	4.0	3.7	3.4	3.0	
	3.0	730	23	5.1	4.3	4.1	3.7	3.2	
	3.5	790	24	5.5	4.7	4.4	4.0	3.5	
	4.0	840	24	5.8	5.0	4.7	4.3	3.7	
3.5 Azul	2.5	780	24	5.4	4.6	4.3	4.0	3.5	3.0
	3.0	850	24	5.9	5.1	4.7	4.3	3.8	3.3
	3.5	920	24	6.4	5.5	5.1	4.7	4.1	3.6
	4.0	980	25	6.8	5.8	5.4	5.0	4.4	3.8
4.0 Negro	2.5	1005	26	7.0	6.0	5.6	5.1	4.5	3.9
	3.0	1100	26	7.6	6.5	6.1	5.6	4.9	4.3
	3.5	1185	27	8.2	7.1	6.6	6.1	5.3	4.6
	4.0	1270	27	8.8	7.6	7.1	6.5	5.6	5.0

Código de color - Uniformidad de distribución: CU > 92% (Verde), CU 88-92% (Azul), CU 85-88% (Rojo), CU < 85% (Naranja)

* Tabla de rendimiento preparada bajo condiciones de laboratorio

* En condiciones de viento, utilice un espaciamiento más estrecho

427B AG-U



Sistemas IrriStand

Aspersor plástico de impacto,
1/2" macho o 3/4" hembra en
elevador

Aplicaciones: Riego y germinación de hortalizas, flores y cultivos de vivero

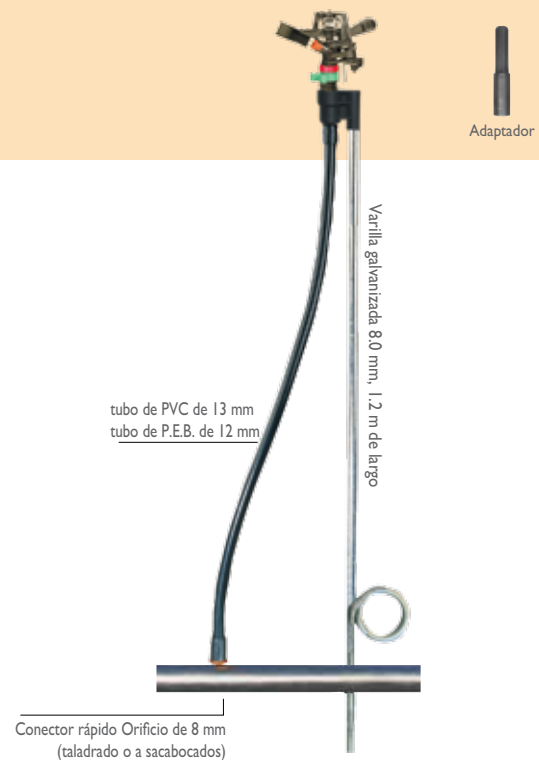
- Excelente distribución de agua con espaciamentos de hasta 14 m
- Boquillas a bayoneta, codificadas por color, para un servicio sencillo
- Aleta integral de direccionamiento del chorro de agua para máximo alcance
- Confeccionado con materiales plásticos de alto impacto y gran resistencia contra corrosión, desgaste mecánico, productos químicos y radiación solar
- WP - Martillo que asegura que la totalidad del agua quede dentro de los patrones preestablecidos, evitando el riego de caminos y vecindades

427B AG U Tabla de Rendimiento

Color de boquilla (mm)	P (bar)	Q (m ³ /h)	D (m)
2.8 Naranja	2.0	0.450	22
	3.0	0.550	23
	4.0	0.630	24

* Tabla de rendimiento preparada bajo condiciones de laboratorio

* En condiciones de viento, utilice un espaciamento más estrecho





427 BAG, 427B GAG

Aspersores supra arbóreo

Aspersor plástico a impacto de círculo completo y parcial
Rosca macho de 1/2" o Rosca hembra de 3/4"



427B GAG



427B AG

Especialmente diseñado para riego de bordes de campo

Aplicaciones: Riego y germinación de hortalizas, flores y cultivos de vivero

- Excelente distribución de agua con espaciamientos de hasta 14 m
- Boquillas a bayoneta, codificadas por color, para un servicio sencillo
- Aleta integral de direccionamiento del chorro de agua para máximo alcance
- Confeccionado con materiales plásticos de alto impacto y gran resistencia contra corrosión, desgaste mecánico, productos químicos y radiación solar
- WP - Martillo que asegura que la totalidad del agua quede dentro de los patrones preestablecidos, evitando el riego de caminos y vecindades

427B AG & 427B GAG Tabla de Rendimiento

Color de boquilla (mm)	P (bar)	Q (m ³ /h)	D (m)
3.0 Rojo	2.0	0.510	23
	3.0	0.630	24
	4.0	0.720	25
3.2 Verde	2.0	0.570	23
	3.0	0.700	24
	4.0	0.810	26
3.5 Azul	2.0	0.660	23
	3.0	0.810	24
	4.0	0.930	26
4.0* Negro	2.0	0.850	24
	3.0	1.030	26
	4.0	1.180	26

* Boquilla estándar

* Tabla de rendimiento preparada bajo condiciones de laboratorio

* En condiciones de viento, utilice un espaciamiento más estrecho



VALVULA ANTIDRENANTE (LPD)

Dispositivo para la prevención de escorrentía en el Irristand



Aplicaciones:

- Evita el drenaje de los sistemas de riego en el arranque y en el cierre
- Mantiene el sistema de riego lleno y asegura el riego uniforme de cada área a su debido tiempo
- Contribuye a lograr un riego eficiente, con rendimientos pico de alta calidad y ahorros significativos de agua y fertilizantes
- Previene la destrucción de hileras de cultivos (lechos elevados) y daños a los cultivos de bulbo y de raíz causados por la exposición a la luz

Estructura y características

- Diseñado para grandes caudales con mínima pérdida de carga
- Material plástico durable, resistente a la rotura, a la radiación y a los fertilizantes
- Utilizado como adaptador para el Stand 52, 53 (conexión dentada 12 mm X H 1/2") y Stand 56 (conexión dentada 16 mm X H 1/2")
- Se conecta con los soportes Amirit y con los elevadores de 1/2" y 3/4"
- Presión de trabajo recomendada: 2 – 4 bar

Datos Técnicos

Descarga (l/h)	Presión de apertura (m)	Presión de cierre (m)	Pérdida de carga (m)
Hasta 750	11.0	6.0	0.8
750-1500	14.0	8.0	2.6

Rango de productos

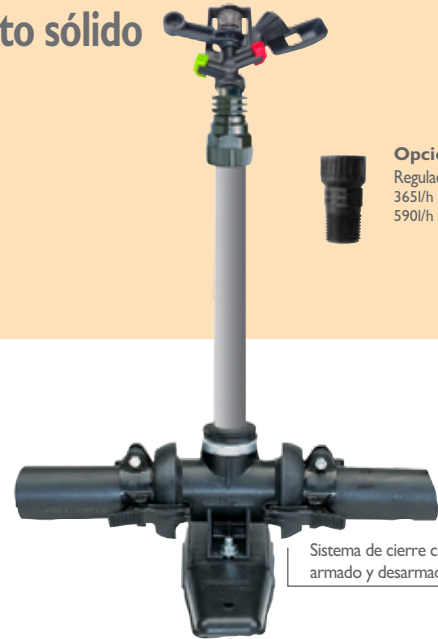
Descripción	Nº de catálogo	
Conexión dentada de 12 mm para válvula antidrenante (LPD) Irristand 52	790512	
Conexión dentada de 16 mm para válvula antidrenante (LPD) Irristand 56	790516	
Válvula antidrenante (LPD) de 1/2" universal (para Amirit)	790601	
Válvula antidrenante (LPD) de 3/4" x 1/2" universal (para Amirit)	790602	

AMIRIT



Base de acoplamiento rápido con salidas de 3/4" y 1"

Base elevadora de acoplamiento rápido de 50 mm para sistemas de aspersión de conjunto sólido



Sistema de cierre conector para un armado y desarmado rápido y sencillo

Opcional:
Regulador de caudal de 1/2"
365l/h - código 482621
590l/h - código 482630

Aplicaciones:

- Una muy eficiente base de aspersor para sistemas de aspersión de conjunto sólido que permite un armado y desarmado rápido y sencillo de las tuberías PE.
- Adecuada para todos los sistemas de riego por aspersión de conjunto sólido y de tipo semipermanente utilizados para riego de cultivos de campo, tales como papas, zanahorias, cacahuetes y otros

Estructura y Características:

- Para utilizar con tuberías PE de 50 mm con un espesor de pared mínimo de 2.5 mm
- Cierres y abrazaderas especiales para una máxima firmeza
- Abrazaderas con dientes internos filosos para un máximo agarre a la tubería
- Abrazaderas confiables y sistema de cierre conector para una instalación rápida y sencilla – ahorra tiempo de instalación y mano de obra
- Puede ser armada y desarmada con facilidad en el campo
- No hay soldaduras en los extremos macho hembra a las tuberías PE y por lo tanto es más conveniente para transportar y manipular
- Es posible cualquier espaciamiento entre aspersores en el lateral debido a que los extremos no están soldados a las tuberías
- Posee juntas bien diseñadas que evitan fugas en condiciones de baja presión durante el comienzo y el fin del riego
- Puede ser utilizada con un amplio rango de aspersores: 5022 SD U, 5022 SD, 6025 SD, 427 y Súper 10
- Para un rango de operación entre 1.5 – 4 bar
- Tubería PE de 50 mm disponible en segmentos de 9 m, 10 m y 12 m, o en bobinas (pueden ser provistas bajo pedido)
- Todas las partes están disponibles como repuestos

NUEVO

Anillo reforzado Amirit con ganchos de cierre elástico que puede soportar duras condiciones de campo

Mordaza reforzada para un máximo agarre

Nervaduras de refuerzo

Diseño tipo cierre elástico para un bloqueo y desarmado rápido y sencillo

Código 6405291002

Nervadura de refuerzo

Dientes filosos para un máximo agarre

Conector 50 mm
Código 798020

Conector a rosca
50 x 1.5"
Código 798030



J1-1



Aplicaciones: riego de cobertura total de cultivos con sistemas fijos, de líneas manuales o mecanizadas.

- Gran distribución de agua con espaciamentos de hasta 12 m
- Fuerte construcción metálica, en latón de alta resistencia para brindar mayor duración
- Presión recomendada: 2.0 – 3.0 bar

Aspersores de Cobertura Total

Aspersor metálico a impacto
Rosca macho de 1/2"

J1-1 Tabla de Rendimiento

Boquilla (mm)	P (bar)	Q (m ³ /h)	D (m)
3.5	2.0	0.616	23
	3.0	0.756	24
4.0	2.0	0.806	23
	3.0	0.987	24
4.5	2.0	1.020	23
	3.0	1.249	25
3.5x2.5	2.0	1.020	23
	3.0	1.248	24
4.0x2.5	2.0	1.212	23
	3.0	1.482	24
4.5x2.5	2.0	1.422	23
	3.0	1.740	25

423 AG



Especialmente diseñado para riego de bordes de campo

Aplicaciones: para todo tipo de riego sobre el follaje

- Elevada distribución del agua con espaciamento de hasta 14 m
- Construido totalmente en bronce para mayor duración y resistencia
- Manguito de protección contra arena y polvo, asegura una operación confiable y durable

Aspersores de Cobertura Total

Aspersor metálico a impacto de círculo completo o parcial
Rosca macho de 1/2" o hembra de 3/4"

423 AG Tabla de Rendimiento

Color de boquilla (mm)	P (bar)	Q (m ³ /h)	D (m)
3.2 Verde	2.0	0.570	23
	3.0	0.700	25
	4.0	0.810	26
3.5 Azul	2.0	0.660	24
	3.0	0.810	26
	4.0	0.930	27
4.0* Negro	2.0	0.850	25
	3.0	1.030	27
	4.0	1.180	28

* Boquilla e standard

* Tabla de rendimiento preparada bajo condiciones de laboratorio
* En condiciones de viento, utilice un espaciamento más estrecho

233B



Aspersores de Cobertura Total

Aspersor metálico a impacto rosca macho de 3/4"

Aplicaciones: riego de cobertura total de cultivos con sistemas fijos, de líneas manuales o mecanizadas.

Riego bajo condiciones de heladas en viñedos, huertas y hortalizas

- Gran distribución de agua con espaciamientos de hasta 20 m
- Boquilla a bayoneta codificada por color para un servicio sencillo
- Alineador del chorro de agua para máximo alcance
- Manguito protector contra arena y polvo que asegura una operación confiable y durable
- Tapa roja que sella y protege en forma completa el resorte de accionamiento y protege contra daños por heladas
- Nueva boquilla trasera 2.5L para rendimiento mejorado



233B Tabla de Rendimiento

Precipitación (mm/h) Espaciamento (m)

color de rotor	Color de boquilla (mm)	P (bar)	Q (m³/h)	D (m)	Espaciamento (m)							
					12x12	12x15	12x18	15x15	15x18	18x18	18x20	20x20
Rojo	3.5x2.5L Azul	3.0	1.240	27.0	8.6	6.9	5.7	5.5	4.6	3.8		
		4.0	1.430	29.0	9.9	7.9	6.6	6.4	5.3	4.4		
		5.0	1.620	29.0	11.3	9.0	7.5	7.2	6.0	5.0		
	4.0*x2.5L Negro	3.0	1.490	29.0	10.3	8.3	6.9	6.6	5.5	4.6		
		4.0	1.740	29.0	12.1	9.7	8.1	7.7	6.4	5.4		
		5.0	1.950	29.0	13.5	10.8	9.0	8.7	7.2	6.0		
4.5x2.5L Marrón	3.0	1.790	30.0	12.4	9.9	8.3	8.0	6.6	5.5	5.0		
	4.0	2.070	31.0	14.4	11.5	9.6	9.2	7.7	6.4	5.8		
	5.0	2.320	32.0	16.1	12.9	10.7	10.3	8.6	7.2	6.4		
Negro	5.0x2.5L Violeta	3.0	2.110	32.0	14.7	11.7	9.8	9.4	7.8	6.5	5.9	5.3
		4.0	2.400	34.0	16.7	13.3	11.1	10.7	8.9	7.4	6.7	6.0
		5.0	2.690	35.0	18.7	14.9	12.5	12.0	10.0	8.3	7.5	6.7
	5.5x2.5L Naranja	3.0	2.390	34.0	16.6	13.3	11.1	10.6	8.9	7.4	6.6	6.0
		4.0	2.760	37.0	19.2	15.3	12.8	12.3	10.2	8.5	7.7	6.9
		5.0	3.090	39.0	21.5	17.2	14.3	13.7	11.4	9.5	8.6	7.7
	6.0x2.5L Rojo	3.0	2.700	37.0	18.8	15.0	12.5	12.0	10.0	8.3	7.5	6.8
		4.0	3.160	37.0	21.9	17.6	14.6	14.0	11.7	9.8	8.8	7.9
		5.0	3.540	40.0	24.6	19.7	16.4	15.7	13.1	10.9	9.8	8.9

Código de color - Uniformidad de distribución	CU > 92%	CU 88-92%	CU 85-88%	CU < 85%
---	----------	-----------	-----------	----------

* Boquilla standard. Boquilla trasera: gris - 2.5 L

No cambie boquillas del Grupo de Manguito Rojo al Grupo de Manguito Negro o viceversa

* Tabla de rendimiento preparada bajo condiciones de laboratorio

* En condiciones de viento, utilice un espaciamento más estrecho

233B Tabla de Rendimiento

color de rotor	Color de boquilla (mm)	P (bar)	Q (m³/h)	D (m)
Rojo	3.5 Azul	3.0	0.790	27
		4.0	0.910	28
		5.0	1.020	29
	4.0* Negro	3.0	1.040	29
		4.0	1.200	29
		5.0	1.350	29
	4.5 Marrón	3.0	1.320	30
		4.0	1.540	32
		5.0	1.710	33
Negro	5.0 Violeta	3.0	1.610	33
		4.0	1.870	35
		5.0	2.100	37
	5.5 Naranja	3.0	1.930	36
		4.0	2.230	38
		5.0	2.490	38
	6.0 Rojo	3.0	2.260	36
		4.0	2.620	38
		5.0	2.940	41

* Boquilla estandar

233 PC



Aspersor de Cobertura Total, Metálico y de Círculo Parcial

Aspersor de impacto, metálico, de círculo parcial, de 3/4", para límites de campo que alcanza alta uniformidad cuando se combina con aspersores de círculo completo

Específicamente diseñado para el riego de límites y bordes de campos

Aplicaciones: riego de cobertura total de cultivos de campo y pasturas

- Aspersor metálico ajustable, de círculo parcial, de 3/4"
- Disponible con conexiones extremas macho y hembra BSP o NPT
- Mecanismo plástico de círculo parcial único y sencillo de reemplazar
- Alta distribución de agua con espaciamientos de hasta 20 m
- Boquillas a bayoneta codificadas por color para un sencillo servicio
- Paleta integrada de alineamiento del chorro para un máximo alcance
- Manguito protector contra arena y polvo asegura una operación confiable y duradera
- Tapa roja que sella y protege en forma completa el resorte de conducción y protege contra daños por heladas

TABLA DE RENDIMIENTOS 233 PC

Color boquilla (mm)	P (bar)	Q (m ³ /h)	D (m)
4.0 Negro	3.0	1.040	28.0
	4.0	1.200	29.0
	5.0	1.350	29.0
4.5 Marrón	3.0	1.320	31.0
	4.0	1.540	32.0
	5.0	1.710	32.0
5.0 Púrpura	3.0	1.610	33.0
	4.0	1.870	34.0
	5.0	2.100	35.0



433 PC



Aspersor supra arbóreo

Aspersor metálico a impacto de círculo parcial

Rosca hembra de 3/4"

Especialmente diseñado para riego de bordes de campo

Aplicaciones: para todo tipo de riego sobre el follaje

- Elevada distribución del agua con espaciamentos de hasta 18 m
- WP - Martillo que asegura que la totalidad del agua quede dentro de los patrones preestablecidos, evitando el riego de caminos y vecindades
- Construido totalmente en bronce para mayor duración y resistencia
- Manguito de protección contra arena y polvo, asegura una operación confiable y durable

433 PC Tabla de Rendimiento

Color de boquilla (mm)	P (bar)	Q (m ³ /h)	D (m)
3.2 Verde	2.0	0.570	23
	3.0	0.700	25
	4.0	0.810	26
3.5 Azul	2.0	0.660	24
	3.0	0.810	26
	4.0	0.930	27
4.0* Negro	2.0	0.850	25
	3.0	1.030	27
	4.0	1.180	28

* Boquilla estandar

* Tabla de rendimiento preparada bajo condiciones de laboratorio

* En condiciones de viento, utilice un espaciamento más estrecho



5035 SD



Aspersor supra arbóreo

Aspersor plástico a impacto

Rosca macho de 3/4"

Aplicaciones: Para el uso en campos con sistemas de riegos fijos o móviles

- Excelente distribución del agua con espaciamientos de hasta 20m
- Boquilla a bayoneta, codificado por color para un mantenimiento sencillo
- Aleta integral de direccionamiento del chorro de agua para obtener un máximo alcance
- Alta potencia de impacto, producido con materiales de alto grado de calidad y resistencia a la corrosión, desgaste mecánico productos químicos y radiación solar (UV)

5035 SD Tabla de Rendimiento, Boquilla Doble, Corto SD (azul)

Precipitación (mm/h) Espaciamiento (m)

Color de rotor	Color de boquilla (mm)	P (bar)	Q (m³/h)	D (m)	Espaciamiento (m)					
					12x15	12x18	15x15	15x18	18x18	20x20
Rojo	3.5x2.5L Azul	3.0	1.240	27.2	6.9	5.7	5.5	4.6	3.8	3.1
		4.0	1.430	27.2	7.9	6.6	6.4	5.3	4.4	3.6
		5.0	1.620	27.2	9.0	7.5	7.2	6.0	5.0	4.1
	4.0x2.5L Negro	3.0	1.490	28.0	8.3	6.9	6.6	5.5	4.6	3.7
		4.0	1.740	29.0	9.7	8.1	7.7	6.4	5.4	4.4
		5.0	1.950	29.2	10.8	9.0	8.7	7.2	6.0	4.9
Negro	4.5x2.5L Marrón	3.0	1.790	29.7	9.9	8.3	8.0	6.6	5.5	4.5
		4.0	2.070	30.2	11.5	9.6	9.2	7.7	6.4	5.2
		5.0	2.320	32.2	12.9	10.7	10.3	8.6	7.2	5.8
	5.0x2.5L Violeta	3.0	2.110	31.5	11.7	9.8	9.4	7.8	6.5	5.3
		4.0	2.400	33.2	13.3	11.1	10.7	8.9	7.4	6.0
		5.0	2.690	35.2	14.9	12.5	12.0	10.0	8.3	6.7
	5.5x2.5L Naranja	3.0	2.390	32.2	13.3	11.1	10.6	8.9	7.4	6.0
		4.0	2.760	34.2	15.3	12.8	12.3	10.2	8.5	6.9
		5.0	3.090	35.0	17.2	14.3	13.7	11.4	9.5	7.7
	6.0x2.5L Rojo	3.0	2.700	34.2	15.0	12.5	12.0	10.0	8.3	6.8
		4.0	3.160	36.0	17.6	14.6	14.0	11.7	9.8	7.9
		5.0	3.540	34.0	19.7	16.4	15.7	13.1	10.9	8.9

5035 SD Tabla de Rendimiento-una sola boquilla, Largo SD (negro)

Precipitación (mm/h) Espaciamiento (m)

Color de rotor	Color de boquilla (mm)	P (bar)	Q (m³/h)	D (m)	Espaciamiento (m)					
					12x15	12x18	15x15	15x18	18x18	20x20
Rojo	3.5 Azul	2.5	0.720	24.0	4.0	3.3	3.2			
		3.0	0.790	24.0	4.4	3.7	3.5			
		4.0	0.910	25.0	5.1	4.2	4.0	3.4		
	4.0 Negro	5.0	1.040	25.0	5.8	4.8	4.6	3.9		
		2.5	0.950	26.0	5.3	4.4	4.2	3.5		
		3.0	1.040	26.0	5.8	4.8	4.6	3.9		
Negro	4.5 Marrón	4.0	1.200	26.0	6.7	5.6	5.3	4.4	3.7	
		5.0	1.350	28.0	7.5	6.3	6.0	5.0	4.2	
		2.5	1.210	28.0	6.7	5.6	5.4	4.5		
	5.0 Violeta	3.0	1.320	28.0	7.3	6.1	5.9	4.9	4.1	
		4.0	1.540	29.0	14.1	11.8	11.3	9.4	7.8	
		5.0	1.710	30.0	9.5	7.9	7.6	6.3	5.3	
	5.5 Naranja	2.5	1.460	29.0	8.1	6.8	6.5	5.4	4.5	
		3.0	1.610	29.0	8.9	7.5	7.2	6.0	5.0	4.0
		4.0	1.870	31.0	10.4	8.7	8.3	6.9	5.8	4.7
		5.0	2.100	32.0	11.7	9.7	9.3	7.8	6.5	5.3
		2.5	1.760	30.0	9.8	8.1	7.8	6.5	5.4	4.4
		3.0	1.930	31.0	10.7	8.9	8.6	7.1	6.0	4.8
6.0 Rojo	4.0	2.230	34.0	12.4	10.3	9.9	8.3	6.9	5.6	
	5.0	2.490	35.0	13.8	11.5	11.1	9.2	7.7	6.2	
	2.5	2.060	30.0	11.4	9.5	9.2	7.6	6.4	5.2	
	3.0	2.260	32.0	12.6	10.5	10.0	8.4	7.0	5.7	
	4.0	2.620	34.0	14.6	12.1	11.6	9.7	8.1	6.6	
	5.0	2.940	36.0	16.3	13.6	13.1	10.9	9.1	7.4	

Código de color - Uniformidad de distribución CU > 92% CU 88-92% CU 85-88% CU < 85%

Tabla de rendimiento bajo revisión

Boquilla e standard. Boquilla tracer: gris - 2.5 L

No cambie boquillas del Grupo de Manguito Rojo al Grupo de Manguito Negro o viceversa

* Tabla de rendimiento preparada bajo condiciones de laboratorio

* En condiciones de viento, utilice un espaciamiento más estrecho

5035 SD PC



Aspersores de cobertura total
 Aspersor plástico a impacto de círculo parcial macho de 3/4"

Aplicaciones: riego de bordes en diversos cultivos de campo

- Único e innovador aspersor a impacto PC (de círculo parcial)
- SD (Super Difusor) mejora el patrón de distribución y uniformidad cuando se combina con el aspersor de círculo completo
- Buen rendimiento a baja presión (ver cuadro)
- Boquillas a bayoneta codificadas por colores para un servicio sencillo
- Aleta integrada para enderezar la corriente a los efectos de obtener un máximo rango
- Materiales plásticos de alto impacto, de trabajo intenso que brindan resistencia a la corrosión, a los productos químicos y a la radiación UV.

TABLA DE RENDIMIENTOS DEL 5035 SD PC

Color de boquilla (mm)	P (bar)	Q (m ³ /h)	D (m)
3.5* Azul	2.5	0.720	26
	3.0	0.790	27
	4.0	0.910	27
	5.0	1.020	28
4.0 Negro	2.5	0.950	27
	3.0	1.040	28
	4.0	1.200	28
	5.0	1.350	29
4.5 Marrón	2.5	1.210	28
	3.0	1.320	30
	4.0	1.540	31
	5.0	1.710	32
5.0 Púrpura	2.5	1.460	30
	3.0	1.610	31
	4.0	1.870	33
	5.0	2.100	34

*Boquilla estandar

* Tabla de rendimiento preparada bajo condiciones de laboratorio

* En condiciones de viento, utilice un espaciamiento más estrecho



5035 G



Aspersores supra arbóreo

Aspersor plástico a impacto

Rosca hembra de 1"

Aplicaciones: Para el uso en campos con sistemas de riegos fijos o móviles

- Excelente distribución del agua con espaciamientos de hasta 22m
- Boquilla a bayoneta, codificado por color para un mantenimiento sencillo
- Aleta integral de direccionamiento del chorro de agua para obtener un máximo alcance
- Alta potencia de impacto, producido con materiales de alto grado de calidad y resistencia a la corrosión, desgaste mecánico, productos químicos y radiación solar (UV)

5035-G-1" Tabla de Rendimiento

Precipitación (mm/h) Espaciamiento (m)

Color de boquilla (mm)	P (bar)	Q (m ³ /h)	D (m)	Espaciamiento (m)			
				12x18	18x18	20x20	22x22
6.5x2.5L Plata	3.0	3.070	34.0	14.2	9.5	7.7	6.2
	4.0	3.550	36.5	16.4	11.0	8.9	7.1
	5.0	3.970	37.0	18.4	12.3	9.9	8.0
6.5x3.2 Plata	3.0	3.200	35.0	14.8	9.9	8.0	6.6
	4.0	3.700	37.0	17.1	11.4	9.3	7.6
	5.0	4.150	36.0	19.2	12.8	10.4	8.6
7.0x2.5L Verde	3.0	3.450	35.0	16.0	10.6	8.6	7.0
	4.0	3.970	38.5	18.4	12.3	9.9	8.1
	5.0	4.390	37.0	20.3	13.5	11.0	9.0
7.0x3.2 Verde	3.0	3.550	35.0	16.4	11.0	8.9	7.3
	4.0	4.100	37.0	19.0	12.7	10.3	8.5
	5.0	4.600	35.0	21.3	14.2	11.5	9.5

* Boquilla estandar
Boquilla trasera gris 2.5L – gris; 3.2mm - naranja

Código de color – Uniformidad de distribución	CU < 85%	CU 85-88%	CU 88-92%	CU > 92%
---	----------	-----------	-----------	----------

* Tabla de rendimiento preparada bajo condiciones de laboratorio

* En condiciones de viento, utilice un espaciamiento más estrecho



234



Aspersores de Cobertura Total

Aspersor metálico a impacto
Rosca hembra de 1"

Aplicaciones: riego de cobertura total de cultivos con sistemas fijos o móviles (mecanizados o manuales).

- Gran uniformidad de distribución de agua con espaciamentos de hasta 24 m
- Boquillas a bayoneta codificadas por color para un fácil reconocimiento y mantenimiento
- Alineador del chorro de agua para máximo alcance
- Manguito de protección contra arena y polvo
- Capuchón rojo sella y protege el aspersor contra daños por helada.

234 Tabla de Rendimiento

Tasas de precipitación (mm/h) y uniformidad (CU) para diversos espaciamentos

Color de boquilla (mm)	P (bar)	Q (m³/h)	D (m)	Espaciamento (m)			
				18x18	20x20	20x24	24x24
5.0x3.2 Púrpura	3.0	2.210	32	6.8	5.5		
	4.0	2.530	34	7.9	6.4		
	5.0	2.840	35	8.8	7.2		
5.5x3.2 Naranja	3.0	2.500	34	7.7	6.2	5.2	4.3
	4.0	2.900	37	8.9	7.2	6.0	5.0
	5.0	3.250	39	10.0	8.1	6.8	5.6
6.0x3.2 Rojo	3.0	2.810	37	8.8	7.1	5.9	4.9
	4.0	3.300	37	10.1	8.2	6.8	5.7
	5.0	3.700	40	11.3	9.1	7.6	6.3
6.5x3.2 Gris	3.0	3.190	38	8.8	7.1	5.9	4.9
	4.0	3.700	40	10.1	8.2	6.8	5.7
	5.0	4.150	41	11.3	9.1	7.6	6.3
7.0x3.2 Verde	3.0	3.550	38	11.0	8.9	7.4	6.2
	4.0	4.100	41	12.7	10.3	8.5	7.1
	5.0	4.600	43	14.2	11.5	9.6	8.0

Color de boquilla trasera: 3.2 mm – naranja

Código de color – Uniformidad de distribución	CU < 85%	CU 85-88%	CU 88-92%	CU > 92%
---	----------	-----------	-----------	----------

* Tabla de rendimiento preparada bajo condiciones de laboratorio

* En condiciones de viento, utilice un espaciamento más estrecho



280



Aspersores supra arbóreo

Aspersor gigante

Rosca hembra de 2"

Aplicaciones: riego permanente y suplementario de caña de azúcar, maíz, y algodón, pasturas y plantaciones

- Excelente distribución del agua con espaciamentos de hasta 50 m
- Rotación lenta y velocidad uniforme
- Liviano y fácil para manipular
- Los tornillos difusores ajustables para cada boquilla permiten la ruptura del chorro en bajas condiciones de presión
- Paleta de alineación del chorro de agua a efectos de asegurar excelente cobertura sin taponamientos bajo condiciones de viento

280 Tabla de Rendimiento

Diámetro Boquillas (mm)	P (bar)	Q (m ³ /h)	D (m)
12.0x8.0	3.0	13.40	54
	4.0	15.50	60
	5.0	17.30	65
14.0x8.0	3.0	16.80	58
	4.0	19.50	64
	5.0	21.80	68
16.0x8.0*	3.0	20.60	62
	4.0	23.90	68
	5.0	26.70	74
18.0x8.0	3.0	26.00	66
	4.0	30.30	72
	5.0	33.60	80
20.0x8.0	3.0	31.20	68
	4.0	36.30	76
	5.0	39.40	86

* Boquilla estandar

* Tabla de rendimiento preparada bajo condiciones de laboratorio

* En condiciones de viento, utilice un espaciamento más estrecho



280 PC



Aspersores supra arbóreo

Aspersor gigante de círculo total y parcial
Rosca hembra de 2"

Especialmente diseñado para riego de bordes de campo

Aplicaciones: riego permanente o mecanizado de campos de caña de azúcar, de campos de pastoreo, caballerizas, estadios y ruedos, control de polvo y pastizales

- Mecanismo de retorno lento que asegura una operación segura
- Liviano y fácil para manipular
- Los tornillos difusores ajustables para cada boquilla permiten la ruptura del chorro para obtener una distribución uniforme del agua
- Boquillas plásticas intercambiables
- Paleta de alineación del chorro de agua a efectos de asegurar
- excelente cobertura de riego sin taponamientos bajo condiciones de viento



280PC Tabla de Rendimiento

Diametro Boquillas (mm)	P (bar)	Q (m ³ /h)	D (m)
12.0x8.0	3.0	13.40	54
	4.0	15.50	60
	5.0	17.30	65
14.0x8.0	3.0	16.80	58
	4.0	19.50	64
	5.0	21.80	68
16.0x8.0*	3.0	20.60	62
	4.0	23.90	68
	5.0	26.70	74
18.0x8.0	3.0	26.00	66
	4.0	30.30	72
	5.0	33.60	80
20.0x8.0	3.0	31.20	68
	4.0	36.30	76
	5.0	39.40	86

* Boquilla estandar

* Tabla de rendimiento preparada bajo condiciones de laboratorio

* En condiciones de viento, utilice un espaciamiento más estrecho

Opal



Aspersores subarbóreos

Aspersor de 1/2" o 3/8" rosca macho y rosca hembra

Acme con dispositivo controlador de rotación de silicona

Aplicaciones: Para riego de huertos, viveros, invernaderos y vegetales a campo abierto

Estructura y características

- Distribución óptima de agua con trayectorias de 9°, 15° y 24° para un amplio rango de aplicaciones
- Eslabón giratorio único para protección contra caracoles
- Gota de bajo impacto y baja tasa de aplicación
- Presión recomendada: 2.0 -3.5 bar
- Rango de caudal: 65 - 490 l/h
- Elevada resistencia a la rotura, corrosión, radiación UV y fertilizantes



1/2" rosca macho

rosca Acme

3/8" rosca macho

Tabla de Rendimiento

Rotores	Boquilla	Color	CAUDAL LPH					Diametro	Altura de chorro
			P (BAR)						
			1.5	2	2.5	3	3.5		
Z7 9° rojo	1.1	Azul claro	60	65	75	80	85	9.2-10.2	20-30
	1.2	Violeta claro	70	80	90	100	105		
	1.3	Verde oscuro	80	90	100	110	120		
Z8 9° blanco	1.4	Amarillo claro	95	110	120	135	145	12.5-13.2	50-60
	1.5	Rojo	105	125	140	150	160		
Z9 9° azul	1.6	Gris	125	150	165	180	195	12.5-13.5	70-85
	1.8	Blanco	155	180	200	220	235		
	2.0	Azul	190	215	245	265	285		
Z10 15° violeta	1.6	Gris	125	150	165	180	195	14.2-14.6	150-160
	1.8	Blanco	155	180	200	220	235		
	2.0	Azul	190	215	245	265	285		
Z11 15° naranja	2.2	Naranja	230	265	295	325	350	16.8-17.2	135-145
	2.4	Violeta	270	315	350	380	415		
	2.6	Amarillo	320	370	415	455	490		
Z12 24° Marrón	2.2	Naranja	230	265	295	325	350	16.2-17.2	175-185
	2.4	Violeta	270	315	350	380	415		
	2.6	Amarillo	320	370	415	455	490		

* Tabla de rendimiento preparada bajo condiciones de laboratorio

* En condiciones de viento, utilice un espaciamiento más estrecho



501, 502



501



502

Aspersores subarbóreos

Aspersores de bajo ángulo, y bajo volumen
Rosca macho o hembra de 1/2"

Aplicaciones: viveros, huertos e invernaderos

- Su mecanismo turbo martillo brinda una excelente uniformidad de distribución del agua y un funcionamiento de gran suavidad a bajos niveles de presión
- Las finísimas gotas de agua impiden la formación de costras y previenen el drenaje brindando así condiciones perfectas para la germinación
- Boquillas codificadas por color para su fácil identificación
- Su fácil construcción facilita un mantenimiento sencillo
- Resorte y eje de acero inoxidable, resistentes a la corrosión
- Confeccionado con materiales plásticos de alto impacto y gran resistencia contra corrosión, desgaste mecánico, productos químicos y radiación



501 Tabla de Rendimiento

Color de boquilla (mm)	P (bar)	Q (l/h)	D (m)	M.A.C.* (cm)
1.6 Rojo	1.0	81	8.5	35
	2.0	117	11.0	60
	3.0	144	12.0	70
1.8* Verde	1.0	113	9.0	55
	2.0	160	11.5	60
	3.0	196	12.5	70
2.0 Azul	1.0	135	9.5	45
	2.0	195	11.5	55
	3.0	236	13.0	70
2.2 Amarillo	1.0	153	9.5	60
	2.0	219	13.0	85
	3.0	267	15.0	95

* Boquilla estándar

* M.A.C.= Máxima Altura de Chorro (boquilla elevada)

502 Tabla de Rendimiento

Color de boquilla (mm)	P (bar)	Q (l/h)	D (m)	M.A.C.* (cm)
2.5 Naranja	1.0	184	11.0	55
	2.0	263	12.0	85
	3.0	318	13.0	95
2.8 Marrón	1.0	209	12.0	60
	2.0	299	13.0	90
	3.0	359	14.0	105

* M.A.C.= Máxima Altura de Chorro (boquilla elevada)

* Tabla de rendimiento preparada bajo condiciones de laboratorio

* En condiciones de viento, utilice un espaciamiento más estrecho

Mamkad 16



Aspersores subarbóreos

Aspersor plástico impulsado a bolilla de bajo caudal

Rosca macho de 1/2"

Aplicaciones: arboles Frutales, viñedos y plantaciones de banano

- Compacto, con impulsor a bolilla sumamente resistente y totalmente protegido
- Uniforme distribución del agua a baja presión y reducida precipitación
- Boquillas de baja trayectoria, codificadas por color para lograr una sencilla operación y mantenimiento
- Componentes plásticos de gran resistencia y arandelas cerámicas que reducen el desgaste mecánico
- Boquilla "pop-up", "pop-down" totalmente a prueba de insectos
- Regulador de caudal (RC) (opcional)
- Presiones operativas: 2.0-4.0 bar sin regulador
2.5-5.0 bar con regulador

Mamkad 16 Tabla de Rendimiento - boquillas de baja trayectoria

	Color de boquilla (mm)	P (bar)	Q (l/h)	D (m)	M.A.C.* (cm)
baja trayectoria	Anaranjada	2.0	180	13	60
		3.0	220	13	60
		4.0	255	13	60
	R.C**	2.5-5.0	180	13	60
	Roja	2.0	225	13	65
		3.0	275	13	65
4.0		320	13	65	
R.C**	2.5-5.0	225	13	65	

* M.A.C.= Máxima Altura de Chorro (boquilla elevada)

**R.C = Regulador de Caudal

* Tabla de rendimiento preparada bajo condiciones de laboratorio

* En condiciones de viento, utilice un espaciamiento más estrecho



Super 10 LA

(con ángulo de
aspersión bajo)



Super 10 Ángulo Bajo 10°
Cuerpo de la boquilla color azul

Super 10 Ángulo Bajo 14°
Cuerpo de la boquilla color rojo

Aspersores subarbóreos

Aspersor con impulsador a bolilla de 1/2",
de bajo volumen y bajo ángulo

Regulado - base plateada

No regulado - base negra

Aplicaciones: Frutales, viñedos y plantaciones de bananas.

Disponible con dos diferentes ángulos bajos, 10° y 14°.

- Materiales plásticos de alto impacto para trabajo intenso, resistentes a la corrosión, a los fertilizantes y a la radiación UV. Impulsador a bolilla, compacto, robusto, cerrado y protegido.
- Boquilla bayoneta codificada por color para una sencilla operación y mantenimiento
- Regulador de caudal opcional
- Presión de operación – 2.5-4.0 bar con/sin regulador
3.0-5.0 bar con regulador



Tabla de Rendimientos

			Super 10 Ángulo bajo 10° Cuerpo boquilla color azul		Super 10 Ángulo bajo 14° Cuerpo boquilla color rojo	
Color de boquilla (mm)	P (bar)	Q (l/h)	D (m)	a.m.ch (cm)	D (m)	a.m.ch (cm)
Violeta	2.5	360	15.5	60	17.5	90
	3.0	395	16	62	18.0	99
	3.5	425	16	64	18.0	111
	4.0	455	16	68	18.0	114
R.C.	3.0-5.0	360	15.5	60	17.5	90
Amarillo	2.5	450	16.5	50	17.5	100
	3.0	495	16.5	55	18.0	105
	3.5	530	17.0	60	18.0	110
	4.0	570	16.5	65	17.5	115
R.C.	3.0-5.0	450	16.5	50	18.5	100
Verde	2.5	550	16.0	55	16.0	105
	3.0	600	16.5	60	17.5	110
	3.5	650	17.0	70	18.0	115
	4.0	695	16.5	80	18.5	120
R.C.	3.0-5.0	550	16.5	60	18.0	100
Rojo	2.5	670	16.5	60	18.5	110
	3.0	735	17.0	65	19.0	115
	3.5	790	17.5	70	19.0	120
	4.0	850	17.0	80	19.0	125
R.C.	3.0-5.0	670	17.0	70	19.0	120

a.m.ch. = altura máxima del chorro de agua (por encima de la boquilla)

* Tabla de rendimiento preparada bajo condiciones de laboratorio

* En condiciones de viento, utilice un espaciamiento más estrecho

Rango de Productos

		Super 10 Ángulo bajo 10° Cuerpo boquilla color azul		Super 10 Ángulo bajo 14° Cuerpo boquilla color rojo	
Color de boquilla (mm)	Q (l/h)	Super 10 N° de catálogo	Super 10 Regulado N° de catálogo	Super 10 N° de catálogo	Super 10 Regulado N° de catálogo
Violeta	360	335344	336344	335744	336744
Amarillo	450	335346	336346	335746	336746
Verde	550	335342	336342	335742	336742
Rojo	670	335347	336347	335747	336747

Super 10 Regulado con base de plateada

5024 SD



Aspersores subarbóreo

Aspersor SD a impacto, plástico, macho, de 1/2" con bajo ángulo (12°) y bajo volumen



Adaptador antirrobo



Llave para adaptador antirrobo

Aplicaciones: huertos y plantaciones, especialmente uvas de mesa y bananao, mediante riego de cobertura total

- Cuerpo con bajo ángulo 12° con trayectoria baja para óptimo riego subarbóreo
- Martillo único con difusor SD (super difusor) para una distribución uniforme
- Rango operativo de presión: 1.5 – 4.0 bar
- Alta uniformidad aún a baja presión (1.5 bar)
- Boquillas a bayoneta codificadas por color para un sencillo servicio
- Resistencia a la radiación UV e impactos accidentales
- Opcional con adaptador antirrobo



TABLA DE RENDIMIENTOS 5024 SD

Color manguito	Color boquilla (mm)	P (bar)	Q (l/h)	D (m)	MSH* (cm)
Rojo	2.5 Púrpura	1.5	285	14.0	100
		2.0	350	16.0	
		2.5	390	17.0	
		3.0	430	18.0	
		3.5	460	18.0	
		4.0	490	18.0	
	2.8 Naranja	1.5	365	16.0	110
		2.0	450	18.0	
		2.5	500	19.0	
		3.0	550	19.0	
3.5		560	20.0		
4.0		630	20.0		
Negro	3.0 Rojo	1.5	430	17.0	120
		2.0	500	18.0	
		2.5	560	19.0	
		3.0	615	20.0	
		3.5	670	21.0	
		4.0	715	21.0	
	3.2 Verde	1.5	510	17.0	125
		2.0	595	18.0	
		2.5	670	19.0	
		3.0	735	20.0	
3.5		790	21.0		
4.0		845	22.0		
3.5 Blue	1.5	580	18.0	127	
	2.0	675	19.0		
	2.5	755	20.0		
	3.0	830	21.0		
	3.5	900	22.0		
	4.0	965	23.0		

* MSH -Altura Máxima del Chorro (desde la boquilla)

* Tabla de rendimiento preparada bajo condiciones de laboratorio

* En condiciones de viento, utilice un espaciado más estrecho

6004 SD



Aspersores subarbóreo

Aspersor SD a impacto, macho, plástico, de 1/2", de muy bajo ángulo (4°) y bajo volumen

Aplicaciones: huertos y plantaciones, especialmente frutales y banano ó platanos.

- El bajo ángulo de 4° facilita un chorro plano, cercano al suelo, evitando el humedecimiento del follaje.
- Martillo único con difusor SD (super difusor) para una distribución uniforme
- Trayectoria de agua especial en arco para un diámetro de máxima cobertura
- Resistencia a la radiación UV e impactos accidentales
- Mecanismo del aspersor que evita daños potenciales causados por caracoles

TABLA DE RENDIMIENTOS 6004 SD

Color boquilla (mm)	P (bar)	Q (l/h)	D (m)	MSH* (cm)
2.8 Naranja	2.0	480	14.0	25
	2.5	530	15.0	
	3.0	584	16.0	
	3.5	630	17.0	
	4.0	675	17.5	
3.0 Rojo	2.0	525	14.0	28
	2.5	585	15.0	
	3.0	640	16.0	
	4.0	695	16.5	
	5.0	745	17.0	
3.2 Verde	2.0	570	14.5	30
	2.5	640	15.5	
	3.0	700	16.5	
	4.0	765	17.0	
	5.0	815	18.0	

* MSH - Altura Máxima del Chorro (desde la boquilla)

* Tabla de rendimiento preparada bajo condiciones de laboratorio

* En condiciones de viento, utilice un espaciamiento más estrecho



6024 SD



Aspersores subarbóreo

Aspersor SD a impacto, plástico, macho, de 1/2" con bajo ángulo (12°) y bajo volumen

Aplicaciones: huertos y plantaciones, especialmente uvas de mesa y banana mediante riego de cobertura total

- Cuerpo con bajo ángulo 12° con trayectoria baja para un óptimo riego subarbóreo
- Martillo único con difusor SD (super difusor) para una distribución uniforme
- Trayectoria de agua especial en arco para un diámetro de máxima cobertura
- Rango operativo de presión: 2.0 – 4.0 bar
- Planos lisos inclinados minimizan la rotura causada por impacto accidental
- Boquillas a bayoneta codificadas por color para un sencillo servicio
- Resistencia a la radiación UV

TABLA DE RENDIMIENTOS 6024 SD

Color boquilla (mm)	P (bar)	Q (l/h)	D (m)	MSH* (cm)
2.5 Púrpura	2.0	355	15.0	90
	2.5	400	18.0	
	3.0	440	18.0	
2.8 Naranja	2.0	480	18.0	95
	2.5	540	19.0	
	3.0	595	20.0	
3.0 Rojo	2.0	520	18.0	100
	2.5	585	20.0	
	3.0	640	20.0	
3.2 Verde	2.0	595	19.0	103
	2.5	670	20.0	
	3.0	730	20.0	

* MSH - Altura Máxima del Chorro (desde la boquilla)

* Tabla de rendimiento preparada bajo condiciones de laboratorio

* En condiciones de viento, utilice un espaciamiento más estrecho



427 B



Aplicaciones: para zonas residenciales y áreas públicas pequeñas, también como extremo de manguera sobre estacas o bases de trineos

- Espaciamientos de hasta 14 m
- Boquillas codificadas por color para un mantenimiento sencillo
- Aleta integral de direccionamiento del chorro de agua para obtener un máximo alcance
- Materiales plásticos de alto impacto y alta carga de trabajo, resistentes a la corrosión, a los productos químicos y a la radiación
- WP – Martillo asegura que todo el agua se mantenga adentro, evitando el riego de caminos y de campos vecinos.

Aspersores para aplicaciones paisajísticas

Aspersor plástico a impacto, macho de 1/2" o hembra de 3/4" montado en elevador

Color boquilla (mm)	P (bar)	Q (m ³ /h)	D (m)
2.8 Naranja	2.0	0.450	
	3.0	0.550	
	4.0	0.630	
3.0 Rojo	2.0	0.510	23
	3.0	0.630	24
	4.0	0.720	25
3.2 Verde	2.0	0.570	23
	3.0	0.700	24
	4.0	0.810	26
3.5 Azul	2.0	0.660	23
	3.0	0.810	24
	4.0	0.930	26
4.0* Negro	2.0	0.850	24
	3.0	1.030	26
	4.0	1.180	26

* Tabla de rendimientos preparada bajo condiciones de laboratorio
* Para condiciones ventosas use espaciamientos más cercanos.

423 P



Especialmente diseñado para el riego de bordes de campo

Aplicaciones: para zonas residenciales y áreas públicas pequeñas, también sobre estacas o bases de trineos

- Gran uniformidad de distribución de agua con espaciamientos de hasta 14 m
- Construcción durable, materiales de alta carga de trabajo
- Manguito de protección contra arena y polvo asegura una operación confiable y durabilidad
- WP – Martillo asegura que todo el agua se mantenga adentro, evitando el riego de caminos y de campos vecinos

Aspersores para aplicaciones paisajísticas

Aspersor metálico a impacto de círculo completo o parcial, macho de 1/2" o hembra de 3/4"

Color boquilla (mm)	P (bar)	Q (m ³ /h)	D (m)
3.2 Verde	2.0	0.570	23
	3.0	0.700	25
	4.0	0.810	26
3.5 Azul	2.0	0.660	24
	3.0	0.810	26
	4.0	0.930	27
4.0* Negro	2.0	0.850	25
	3.0	1.030	27
	4.0	1.180	28

*Boquilla estándar
*Tabla de rendimientos preparada bajo condiciones de laboratorio
* Para condiciones ventosas utilice espaciamientos más cercanos

Accesorios



Punzón 4,5 mm para pies 50/51 y 55

Item #: 6130210427



Llave para Boquilla (9°, 14°) tubo y base de 1/2" para pie 53 regulador de caudal para 5022, 5024, plata

Item #: 5196338



Punzón 4 mm para Pie 50, 51; para Pie 55 con tubo de PE 8 mm

únicamente

Item #: 6130210426



Punzón y Empujador 7 mm para Pie 52, 53

Item #: 6130210424



Llave para boquillas y conector de tubo de 5035SD y 5035-G

Item #: 5196325



Llave para Super 10

Item #: 830050



Adaptador antirrobo para 5024SD y 5022SD

Item #: 5196346



Llave antirrobo para 5024SD y 5022SD

Item #: 5196345

Punzón y Empujador de 7,5 mm para Pie 52, 53

Item #: 6130210200





© NAANDANJAIN Ltd. 10/2013 P214043

© 2013 NaanDanJain Ltd. Todos los derechos reservados.
Todas las especificaciones están sujetas a cambios sin previo aviso.



NaanDanJain Irrigation Ltd.
Post Naan 76829, Israel. T:+972-8-9442180, F:+972-8-9442190
E: mkt@naandanjain.com www.naandanjain.com

